

概述

SY3408是一款专为蓝牙耳机充电仓设计的单芯片解决方案IC，高度集成了充电管理模块、LED电量显示模块、同步升压放电管理模块和D+、D协议模块，极大的简化了外围电路与元器件数量。针对蓝牙耳机充电仓的应用，提供最简单易用的低成本解决方案。SY3408采用的封装形式为SOP8

应用

TWS耳机充电仓

便携式锂电池应用

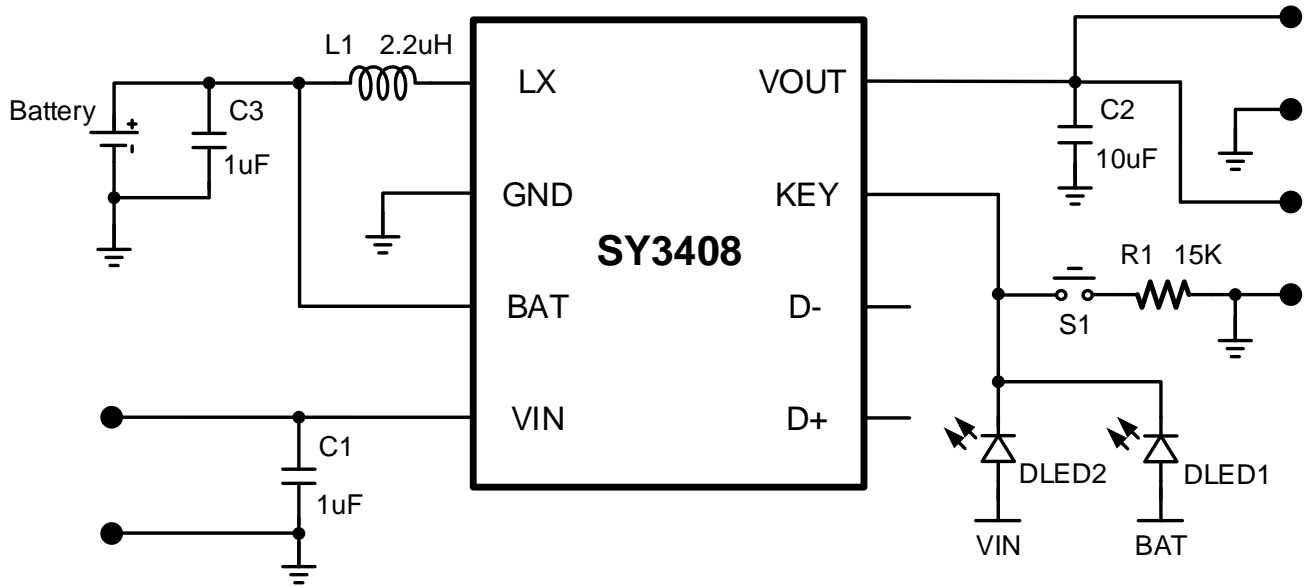
小容量锂电池充/放电应用

其他小功率电源管理应用

特点

- ◆ 线性充电，同步升压放电，内置充电、放电功率MOS
- ◆ 芯片内部默认设定0.2A充电电流
- ◆ 涓流/恒流/恒压充电，并具有在无过热危险的情况下实现充电速率最大化的热调节功能
- ◆ C/10充电终止，自动再充电
- ◆ 自适应适配器调节充电电流，VINDPM: 4.6V
- ◆ 预设4.2V充电电压，精度达±1%
- ◆ 支持边充边放功能
- ◆ 支持负载自动识别，支持轻载自动关机
- ◆ 同步升压最大输出电流0.5A
- ◆ 待机功耗: 3.5uA
- ◆ 放电输出过流、短路、过压、过温保护
- ◆ 2灯LED充放电指示
- ◆ 单击KEY键启动升压输出，再次单击KEY键关闭升压输出，长按KEY键关闭升压输出
- ◆ 支持D+、D-协议

典型应用电路



SY3408典型应用电路

Fig. 1. 典型应用电路图